

Kompakt Uyarlanmıř Dijital X-ray Sistemi

TITAN 2000_11



comed

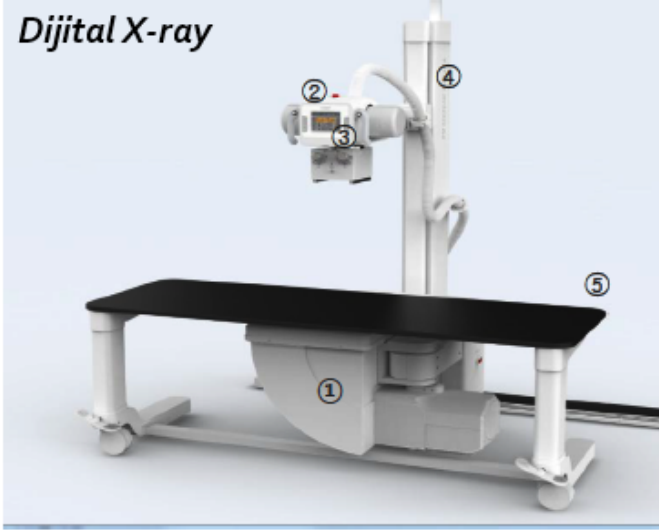
Yenilikçi Kompakt & Akıllı Dijital Röntgen

TITAN 2000



comed

Standart Yapılandırılması

Ünite	Model	Açıklamalar
<p>Dijital X-ray</p> 	TITAN 2000_11	<p>C-arm Ünitesi</p> <ul style="list-style-type: none">① Dedektör② X-ray Tüpü③ Dokunmatik Panel④ Tüp Standı⑤ Masa

Seçenekler

Ünite
<p>CCD veya FPD Dedektör olarak kullanım seçeneği AEC (Otomatik Pozlama Kontrol) Karbon Masa DAP Termal Yazıcı - Sony UP897MD Termal Yazıcı - Sony UP990AD</p>

► Döner Kol Dedektör

- Üst ve Alt Dönme Yapısı
- Sol ve Sağ Alanı Kullanımı Mümkündür

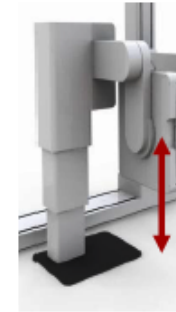
► Maksimum Yükseklik Destekleme

- 350mm seviyesinden 1800 mm yüksekliği Desteklenmesi

► Çok Fonksiyonlu Dijital Röntgen

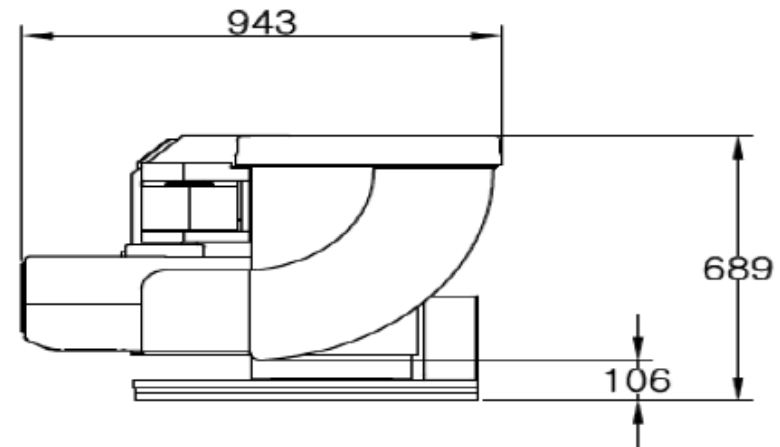
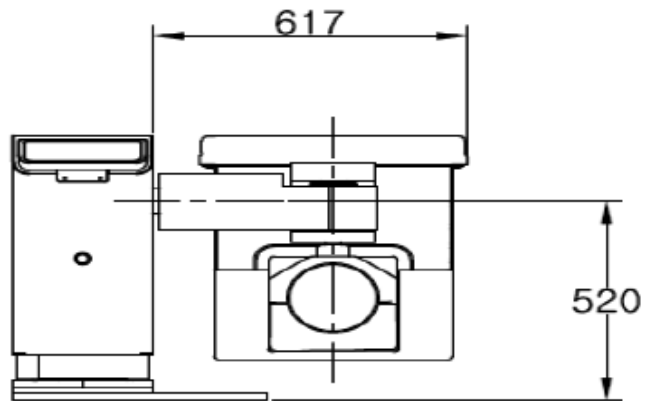
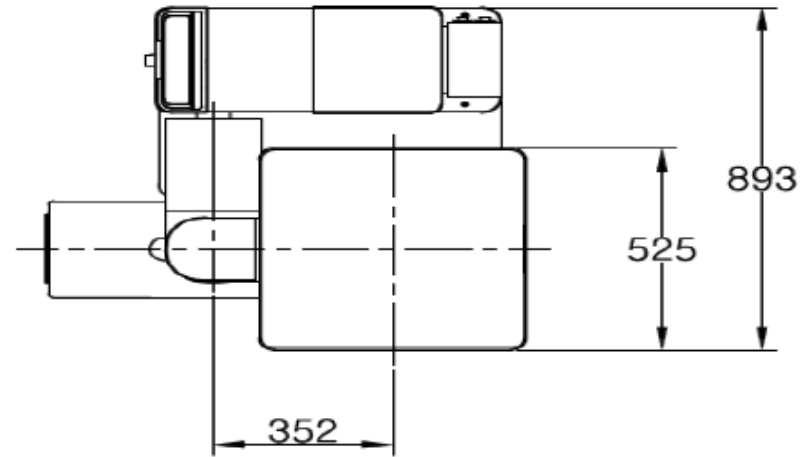
- Yanal Karın dekübitus Pozisyonu
- AP Göğüs Başucu Pozisyonu
- LAT Ağırlı Diz Hareket Pozisyonu
- ROSENBURG Pozisyonu
- SWIMMER Pozisyonu

CW45°~CCW135°
CW135°~CCW45°



Boyutları

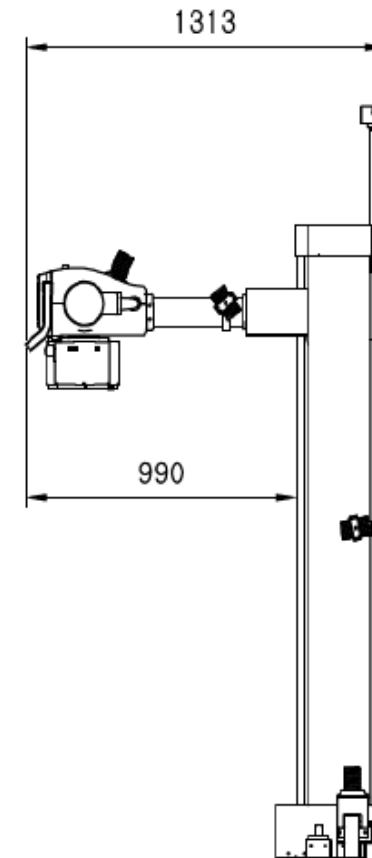
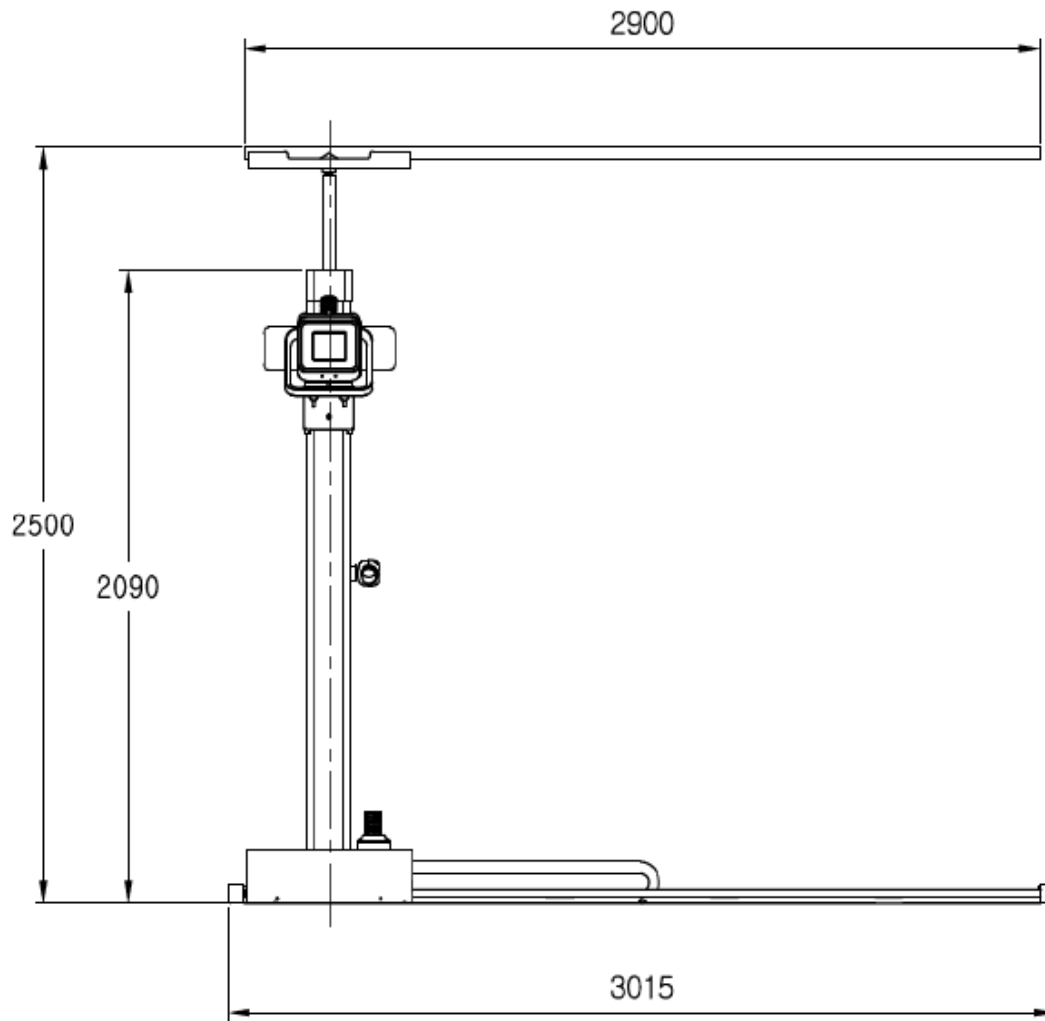
TITAN 2000



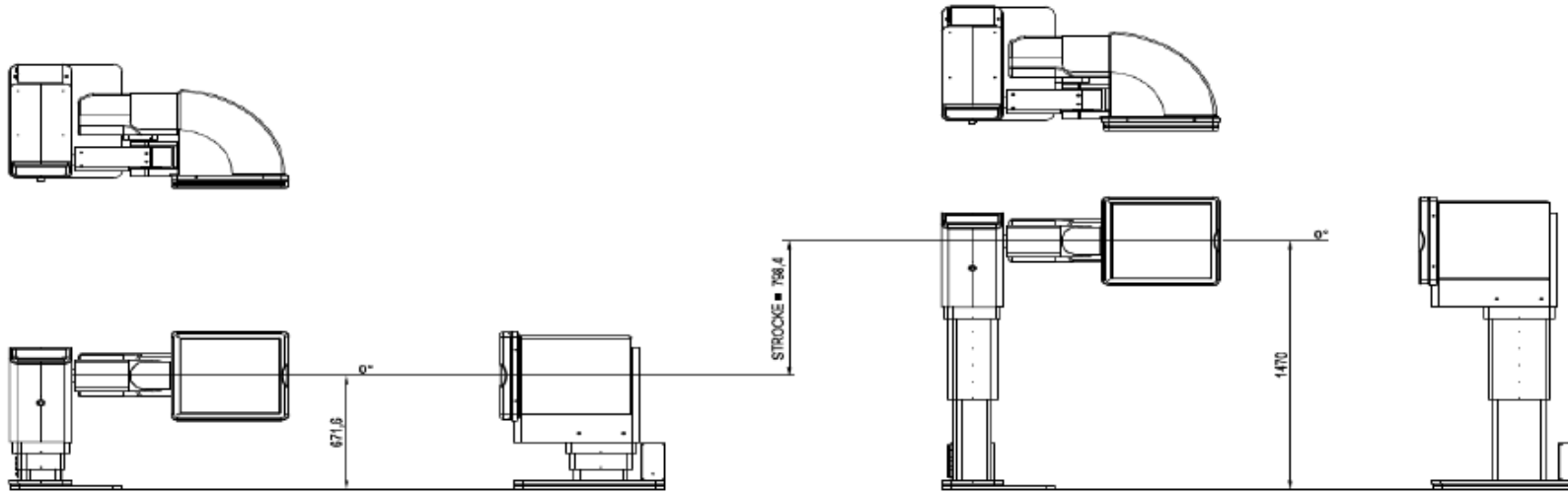
comed

Boyutları

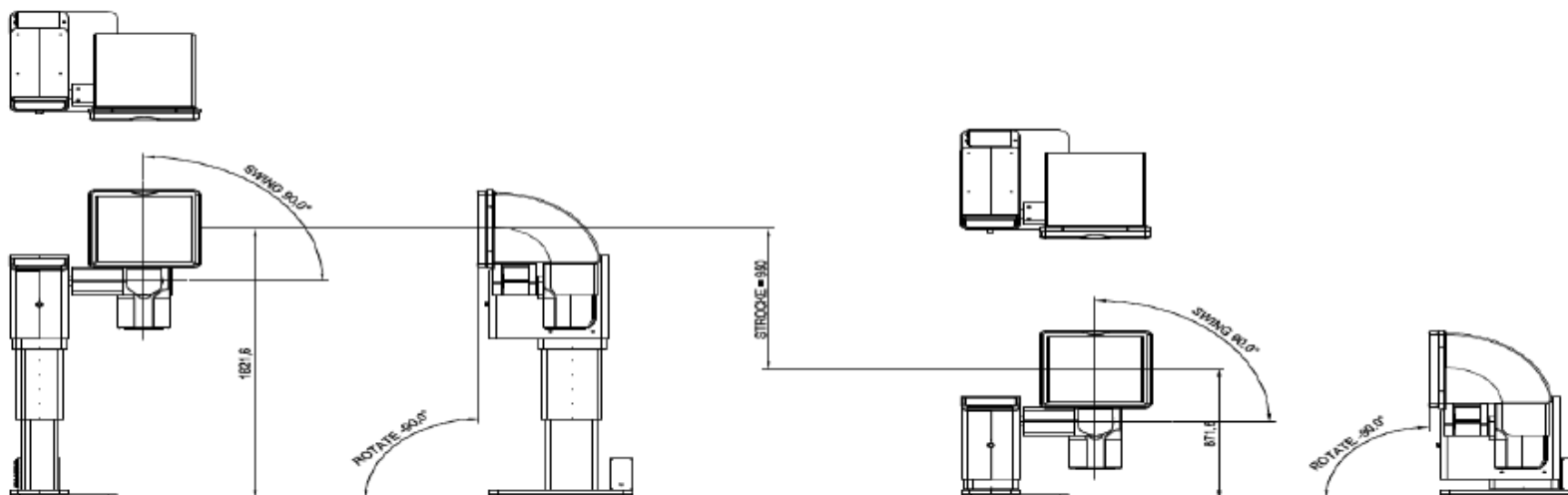
TITAN 2000



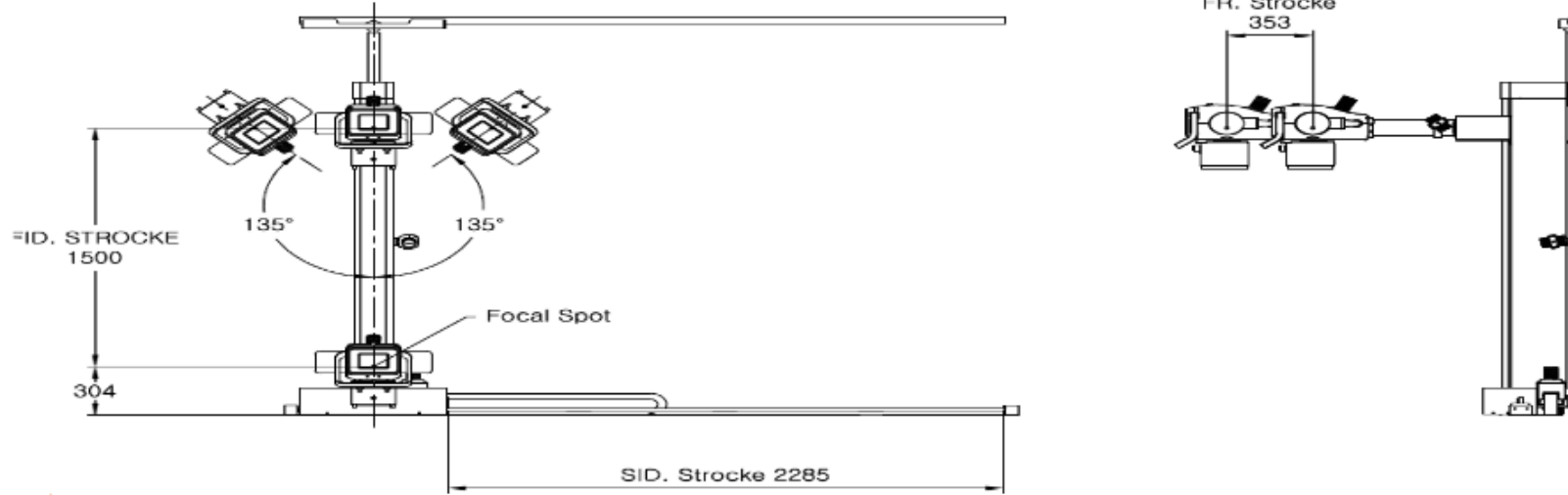
► Dedektör Hareketi - Dekübitüs Modu



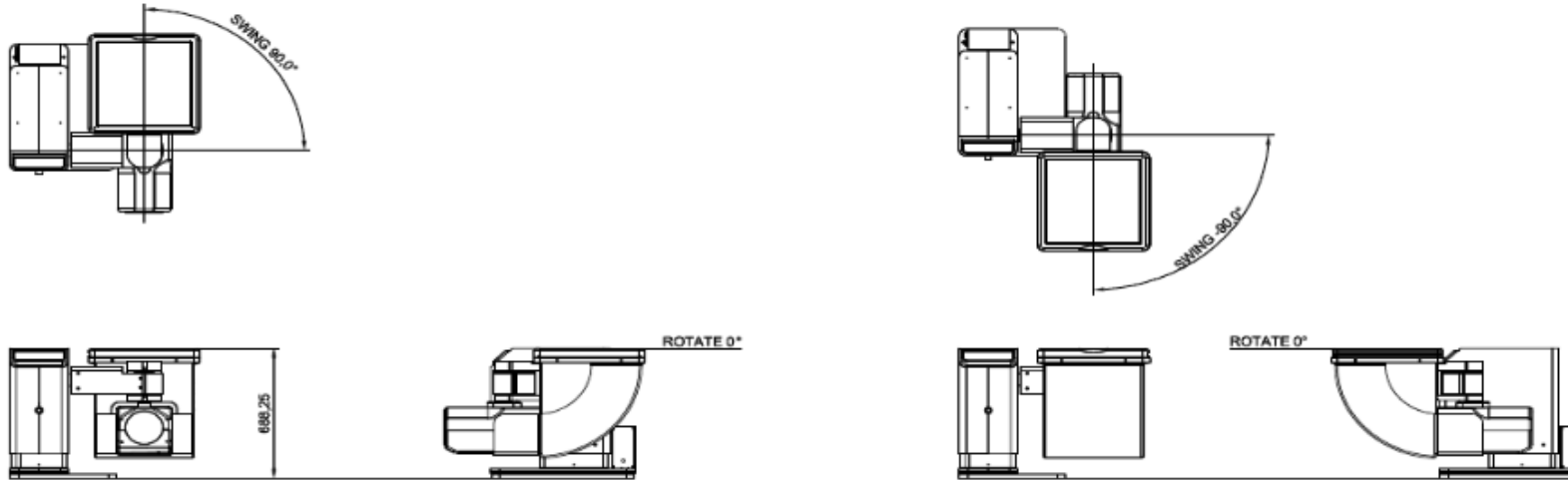
► Dedektör Hareketi - Masa Modu



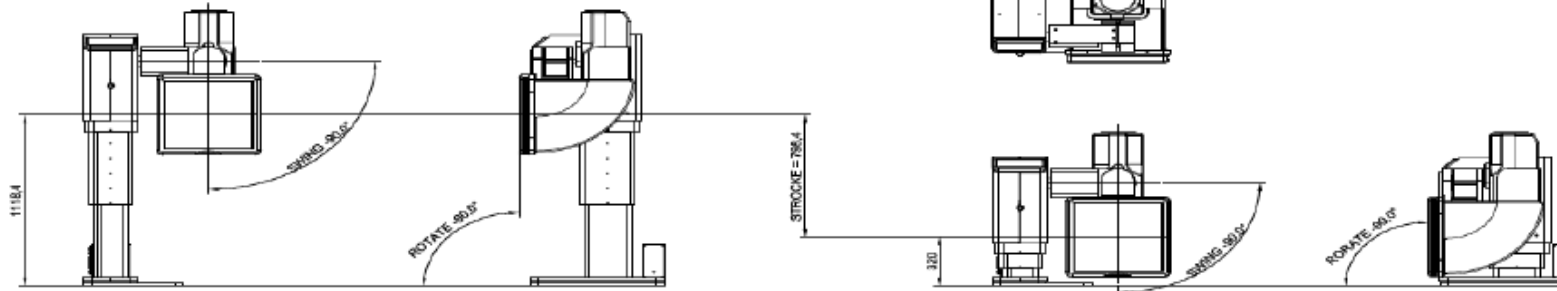
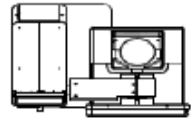
► Masa Stand Hareketi



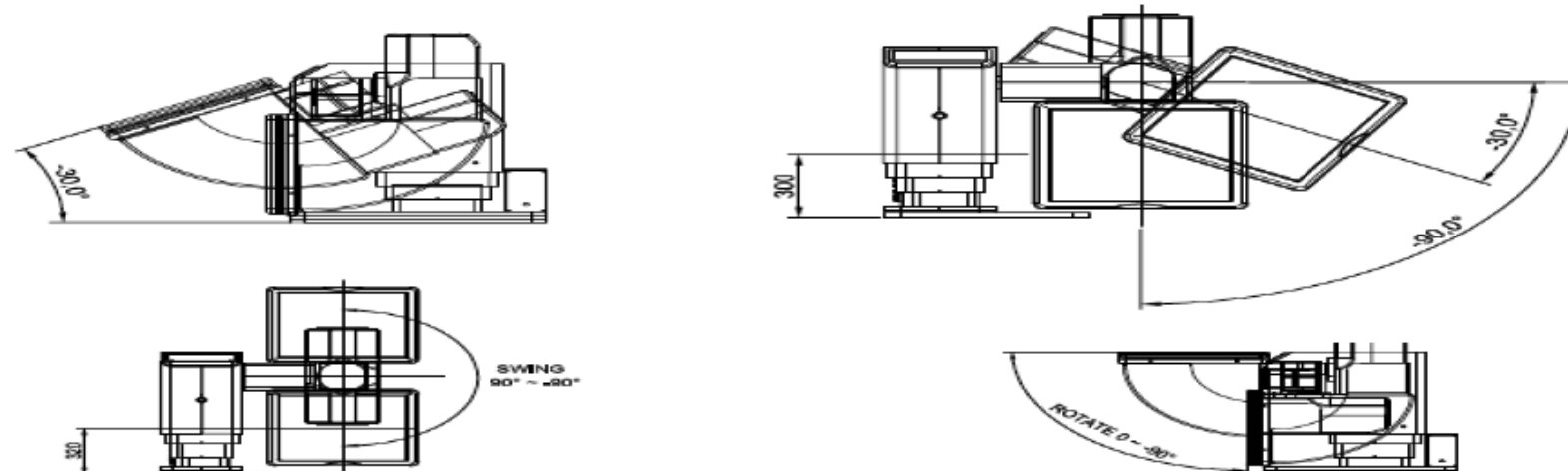
► Dedektör Hareketi - Masa Modu



► Dedektör Hareketi - Göğüs modunda



► Dedektör Hareketi - Swing & Rotating



AKILLI Dijital X-ray

► Akıllı Arayüz

- Kullanıcı Dostu Kontrol Paneli Tüp Standı
- HIS ile RIS tamamen uyumludur
- One Touch Fonksiyonu
- APR Sync ve Kablolu Uzaktan Kumanda

► Yüksek Kaliteli Görüntü İşleme

- FDX4348 TFT Dedektörü (Opsiyonel)
- Hızlı Görüntü İşleme
- Farklı Formatlarda Kayıt (DICOM, JPG)
- Otomatik Görüntü İşleme
- Yüksek Kalitede Görüntü Ayarı



FPD image

Diğer özellikler

► Arşivleme ve Belgeleme

- DICOM 3.0 uyumlu
- DVD Yazma
- Kağıt / Film Baskısı
- USB Çıkışı



1

Yüksek Frekans Jeneratörü

*Teknik özellikler herhangi bir bildirimde bulunmaksızın değiştirilebilir

Jeneratör	40kW
Giriş Gücü	220VAC Single phase
kVP Aralığı	40 – 125kVp
mA Aralığı	25 – 500mA
mAs Aralığı	0.1mAs – 500mAs
MAX. kVP Koşulu	125kVp @ 250mA at 0.1 sec
MAX. Mevcut Koşul	500mA @ 80kVp at 0.1 sec

2

X-ray Tüpü

X-ray Tüpü	E7239x
Odak Noktası	1.0 / 2.0 mm
Kullanım Gerilimi	40 – 125kVp
Hedef Açısı	16°
Anot Isı Kapasitesi	140kHU

3 X-ray Dedektör

X-ray Dedektör	9M	16M
Piksel Sayısı	3103 X 3086	4145 X 4128
Piksel Boyutu	12um	9um
Uzaysal Çözünürlük	3.2lp/mm	4.2lp/mm
Sintilatör	CsI	CsI (Gos Not available)
Aktif Görüntü Boyutu	17" X 17"	17" X 17"
Remark	Standard	Option

4 Tüp Stand Hareketi

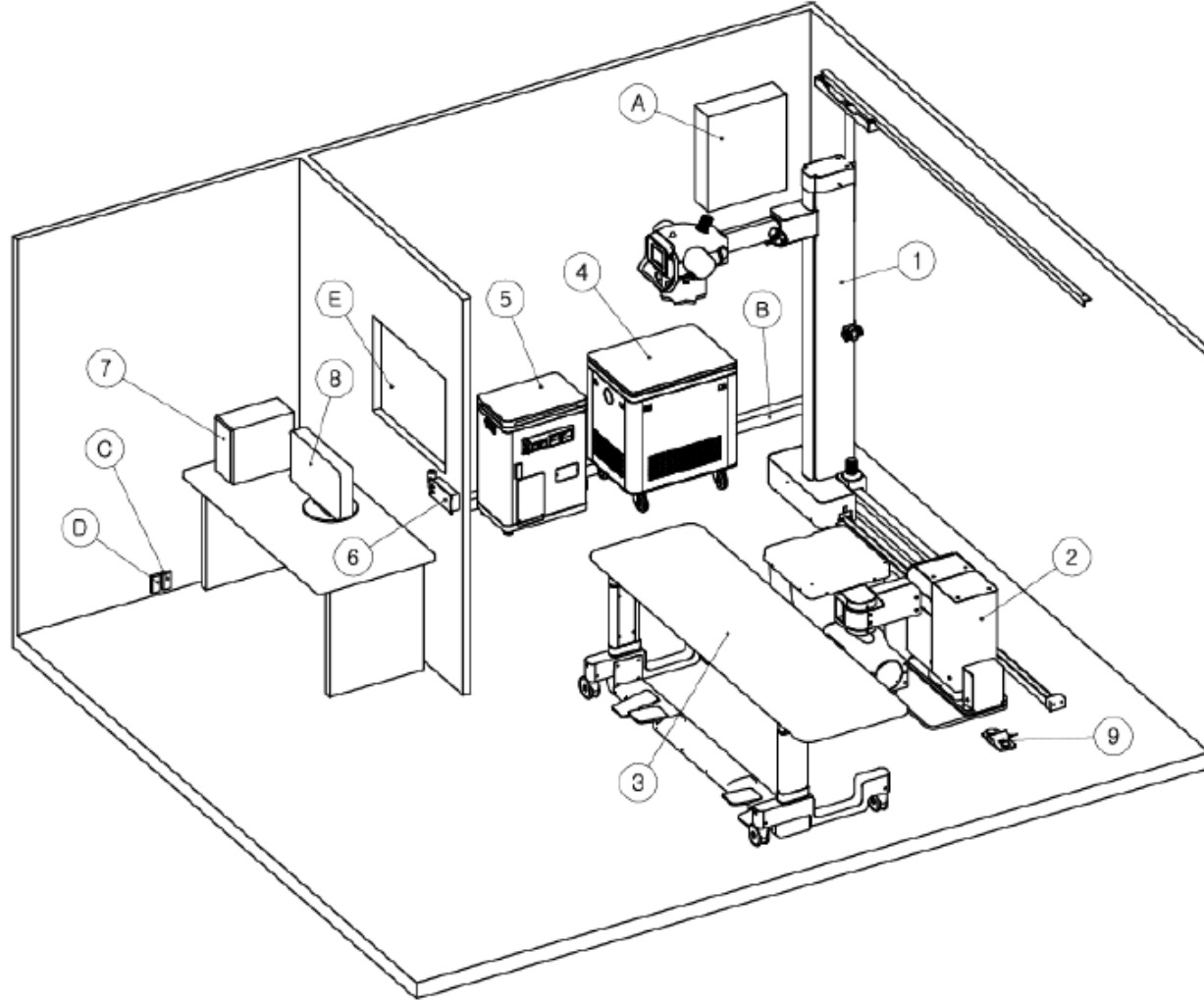
Tüp standı Hareketi	Zemin-Tavan montajlı
Kullanım	Manual
Yukarı - Aşağı	350 – 1800 mm
Tüp F-B Hareketi	350mm
Stand L-R Hareketi	2500mm
Rotasyon (Teleskopik Eksen)	±135°

5 Dedektör Standı

Dedektör Standı	CCD
Dedektör Hareketi	Tüp ile Senkronize Motor
U-D Hareketi	350 – 1800 mm
Ana Gövde Hareketi	$\pm CW135^\circ \sim \pm CCW45^\circ$
Dedektör Eğimi	$\pm 90^\circ$

6 Hasta Masası

Hasta Masası	Taşınabilir
Masa üstü boyutu	2200 X 700 mm
Masa Kilidi	Wheel lock
Max. Hasta Kilogramı	300kg



1. Tüp Standı
2. Dedektör Standı
3. Taşınabilir Masa
4. Jeneratör
5. PU-30
6. Arayüz Kontrol
7. Bilgisayar Kasası
8. Monitör
9. Ayak Pedalı

- A. Ana Pano
220V AC 40KW
<100 ohm Toprak
- B. Kanal (70x70)
- C. LEN
- D. Priz (220V AC)
- E. Kurşun Cam
700mm x 700mm x 7mm
Kurşun %1,5
Alt Yol 1300mm